

Restauração de imagens NOAA por Morfologia Matemática

GERALD JEAN FRANCIS BANON¹
ANA LÚCIA BEZERRA CANDEIAS¹

¹DPI/INPE–Divisão de Processamento de Imagens / Instituto Nacional de Pesquisas Espaciais
Caixa Postal 515
12201–970 São José dos Campos, SP, Brazil
banon@dpi.inpe.br
analucia@dpi.inpe.br

Abstract. The striping effect on NOAA image can be reduced by using the Mathematical Morphology tools. At the first stage, the corrupted pixels are localized and, at the second stage, their values are interpolated from the uncorrupted neighbored pixel values. The implemented algorithm uses the Mathematical Morphology Toolbox for the KHOROS system.

1 Introdução

A presença de ruído em uma imagem provoca problemas tanto de análise visual bem como de alterações de qualquer cálculo estatístico. Uma solução para este problema é localizar a posição do ruído na imagem e posteriormente corrigir o valor dos pixels correspondentes por interpolação.

A Morfologia Matemática (MM) é uma aplicação da teoria de reticulado e é particularmente bem adaptada para a análise e processamento de imagens (Serra, 1986; Barrera, 1992; Banon e Barrera, 1993). Utiliza-se aqui as ferramentas da MM para localizar as posições dos pixels afetadas pelo ruído e interpolar os valores dos pixels correspondentes.

Como exemplo utiliza-se uma imagem NOAA que apresenta um ruído gerado em sua recepção. Este ruído localiza-se ao longo de uma linha inteira. Tradicionalmente utiliza-se um filtro de mediana para retirar este ruído da imagem, porém este filtro, tipicamente não adaptativo, tem uma ação global e conseqüentemente suaviza toda a imagem. A solução aqui proposta baseia-se, como em Banon e Barrera (1989), no uso das ferramentas da MM para precisamente localizar as posições afetadas pelo ruído e interpolar os valores dos pixels correspondentes. Com isto tem-se a vantagem de interpolar localmente a imagem e manter inalterada as partes não afetadas pelo ruído.

Para implementar o algoritmo de restauração, utilizou-se o sistema KHOROS e uma caixa de ferramentas da MM desenvolvida no âmbito de um projeto Temático de Equipe auxiliado pela FAPESP (Barrera, Banon, Lotufo, 1993). O KHOROS é um pacote de visualização de dados e processamento de sinais desenvolvido pela Universidade do Novo México (EUA). O ambiente de programação CANTATA permite realizar graficamente a interconecção dos módulos de processamento e con-

trole. Neste ambiente é possível construir e testar uma metodologia de processamento a partir de uma coleção de blocos interligados.

Na seção 2 serão introduzidas as definições das transformações utilizadas para restaurar a imagem NOAA. Na seção 3 será feita uma descrição do ruído e, finalmente, na seção 4 será apresentado o processo de restauração.

2 Conceitos básicos da Morfologia Matemática

Daremos aqui apenas as definições das transformações utilizadas no trabalho. Maiores detalhes sobre a caixa de ferramentas (Toolbox) encontram-se em Barrera, Banon e Lotufo (1993). Para uma introdução da MM ver: Serra (1986), Haralick et al. (1987) e Haralick e Shapiro (1991).

Seja Z o conjunto dos inteiros. Sejam E um retângulo de Z^2 e K um intervalo $[0, k]$ de Z , com $k > 0$. A coleção das funções de E em K representa as imagens em níveis de cinza (as imagens binárias são vistas como caso particular de imagens em níveis de cinza). Denota-se esta coleção por K^E e por f, g, f_1 and f_2 os elementos genéricos de K^E .

A interseção de f_1 e f_2 , denotada $f_1 \wedge f_2$, é a função em K^E dada por, para todo x em E ,

$$(f_1 \wedge f_2)(x) = \min \{f_1(x), f_2(x)\},$$

a união de f_1 e f_2 , denotada $f_1 \vee f_2$, é a função em K^E dada por, para todo x em E ,

$$(f_1 \vee f_2)(x) = \max \{f_1(x), f_2(x)\}.$$

O complementar (ou inverso) de f , denotado $\sim f$, é a função em K^E dada por, para todo x em E ,

$$(\sim f)(x) = k - f(x).$$

A igualdade entre f_1 e f_2 , denotada $f_1 \equiv f_2$, é a função em K^E dada por, para todo x em E ,

$$(f_1 \equiv f_2)(x) = \begin{cases} k & \text{se } f_1(x) \neq f_2(x) \\ 0 & \text{c.c..} \end{cases}$$

Tipicamente, esta operação produz uma imagem binária a partir de duas imagens em níveis de cinza.

As definições seguintes baseam-se na estrutura de grupo Abeliano de $(\mathbb{Z}^2, +)$.

Seja B um subconjunto de \mathbb{Z}^2 , chamado *elemento estruturante*. Denota-se por B_h o *translado de B por um vetor h em \mathbb{Z}^2* , isto é,

$$B_h = \{x + h : x \in B\}.$$

Denota-se por B^t o *transposto de B* , isto é,

$$B^t = \{-x : x \in B\}.$$

A *dilatação de f por B* é a função $\delta_B(f)$ em K^E dada por, para todo x em E ,

$$(\delta_B(f))(x) = \max \{f(y) : y \in B_x \cap E\};$$

a *erosão de f por B* é a função $\varepsilon_B(f)$ em K^E dada por, para todo x em E ,

$$(\varepsilon_B(f))(x) = \min \{f(y) : y \in B_x \cap E\}.$$

A *soma de Minkowski de dois conjuntos A e B de \mathbb{Z}^2* é o subconjunto $A \oplus B$ de \mathbb{Z}^2 , dado por

$$A \oplus B = \bigcup \{A_b : b \in B\}.$$

Seja n um inteiro maior que zero, denota-se por nB o subconjunto de \mathbb{Z}^2 dado pelas *seguintes $n - 1$ sucessivas composições*

$$nB = (\dots (B \oplus B) \dots \oplus B) \oplus B.$$

As transformações γ_B e ϕ_B de K^E em K^E , dadas pelas seguintes composições

$$\gamma_B = \delta_B \varepsilon_B \quad \text{e} \quad \phi_B = \varepsilon_B \delta_B,$$

são chamadas, respectivamente, *abertura e fechamento (morfológico) por B* .

3 Descrição do ruído

Quando ocorre um problema de recepção, as três bandas do sensor, ou seja, as do vermelho, infra-vermelho próximo e infra-vermelho médio são afetadas por ruído provocando o aparecimento de listras nas imagens. A banda do infra-vermelho próximo que será denotada por f_1 (Figura 1) é um exemplo de imagem apresentando este efeito.

Uma listra em termos geométricos possui uma largura de um pixel e é exatamente horizontal. Do ponto de vista radiométrico ela é formada por sequências de pixels com valores próximos de 255 e outras sequências de pixels com valores próximos de zero de comprimento inferior a 61 pixels. Será suposto que as listras não ocupam linhas adjacentes.

4 Processo de restauração

O processo de restauração da imagem f_1 é mostrado na Figura 2. Ele é decomposto em duas etapas: localização da listra (ou geração de uma máscara) e interpolação condicional.

4.1 Localização da listra

A máscara é uma imagem binária que indica a posição da listra. O processo de geração da máscara é mostrado na Figura 3. Ele é decomposto em três etapas.

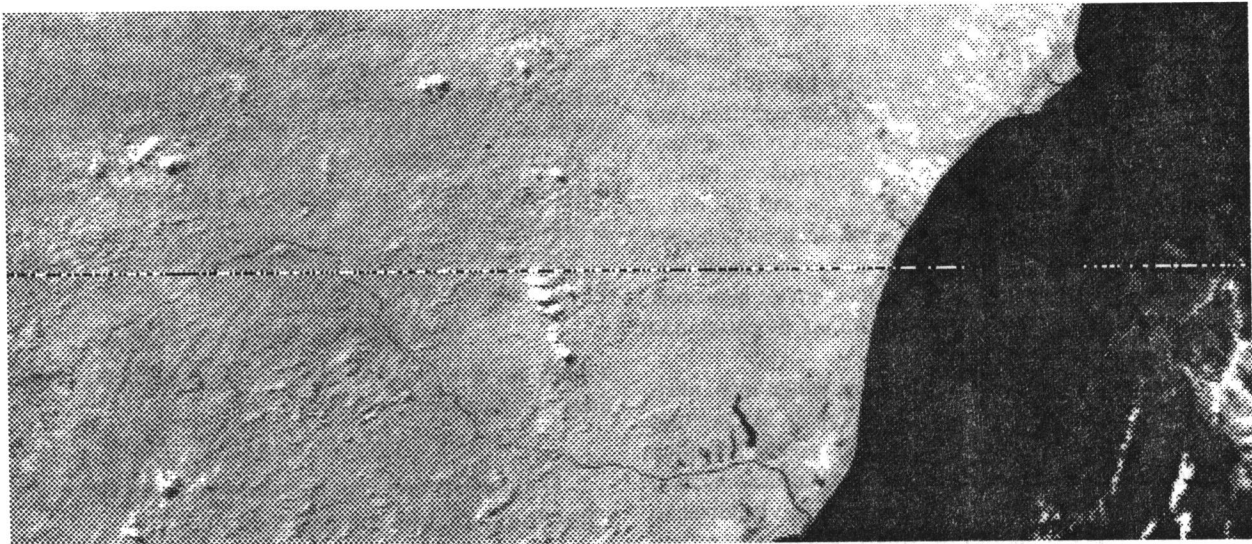


Figura 1. Imagem NOAA original (com um defeito na forma de uma listra horizontal) - f_1 .

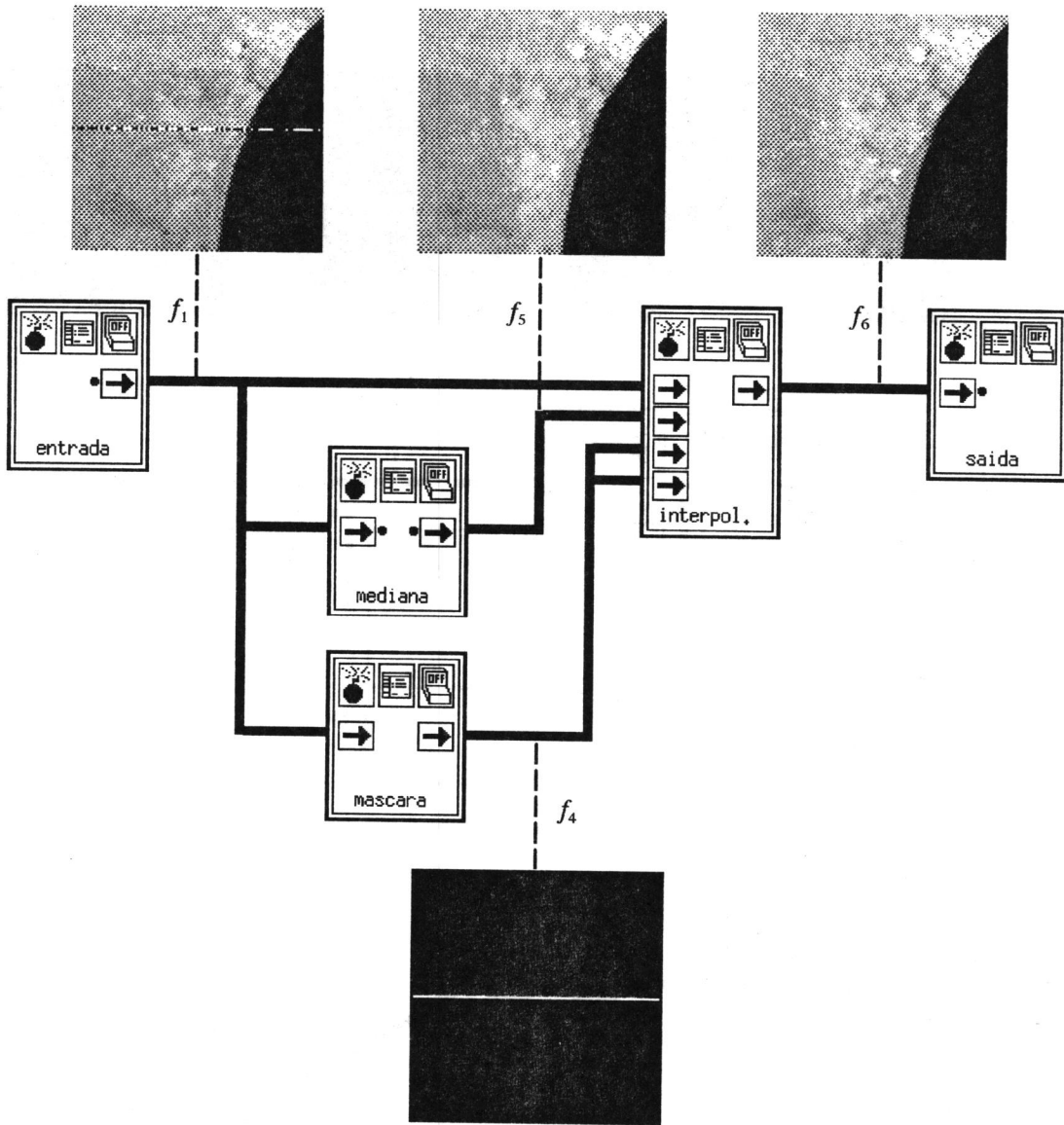


Figura 2. Processo de restauração da imagem NOAA.

Na primeira etapa uniformiza-se a lista para um nível de cinza próximo de 255 utilizando um fechamento

$$\text{por } B = ((61 - 1)/2) \begin{bmatrix} 0 & 0 & 0 \\ 1 & 1 & 1 \\ 0 & 0 & 0 \end{bmatrix};$$

$$f_2 = \phi_B(f_1);$$

o ponto ao lado do número 1, na expressão de B , significa que aquela posição coincide com a origem $(0, 0)$ de Z^2 .

Na Figura 3, tem-se uma amostra de f_2 . Nesta imagem observa-se que na posição da lista tem-se uma linha contínua clara.

Na segunda etapa, extrai-se os picos (ou máximos locais) de largura de um pixel na direção vertical. O processo de extração, mostrado na Figura 4, é obtida da seguinte maneira:

$$\begin{aligned} f_3 &= (\delta_{B_1}(f_2) \equiv f_2) \\ &\wedge (\sim (\varepsilon_{B_2}(f_2) \equiv f_2)) \\ &\wedge (\sim (\varepsilon_{B_3}(f_2) \equiv f_2)), \end{aligned}$$

onde

$$B_1 = \begin{bmatrix} 0 & 1 & 0 \\ 0 & 1 & 0 \\ 0 & 1 & 0 \end{bmatrix}, B_2 = \begin{bmatrix} 0 & 1 & 0 \\ 0 & 0 & 0 \\ 0 & 0 & 0 \end{bmatrix}, B_3 = \begin{bmatrix} 0 & 0 & 0 \\ 0 & 0 & 0 \\ 0 & 1 & 0 \end{bmatrix}.$$

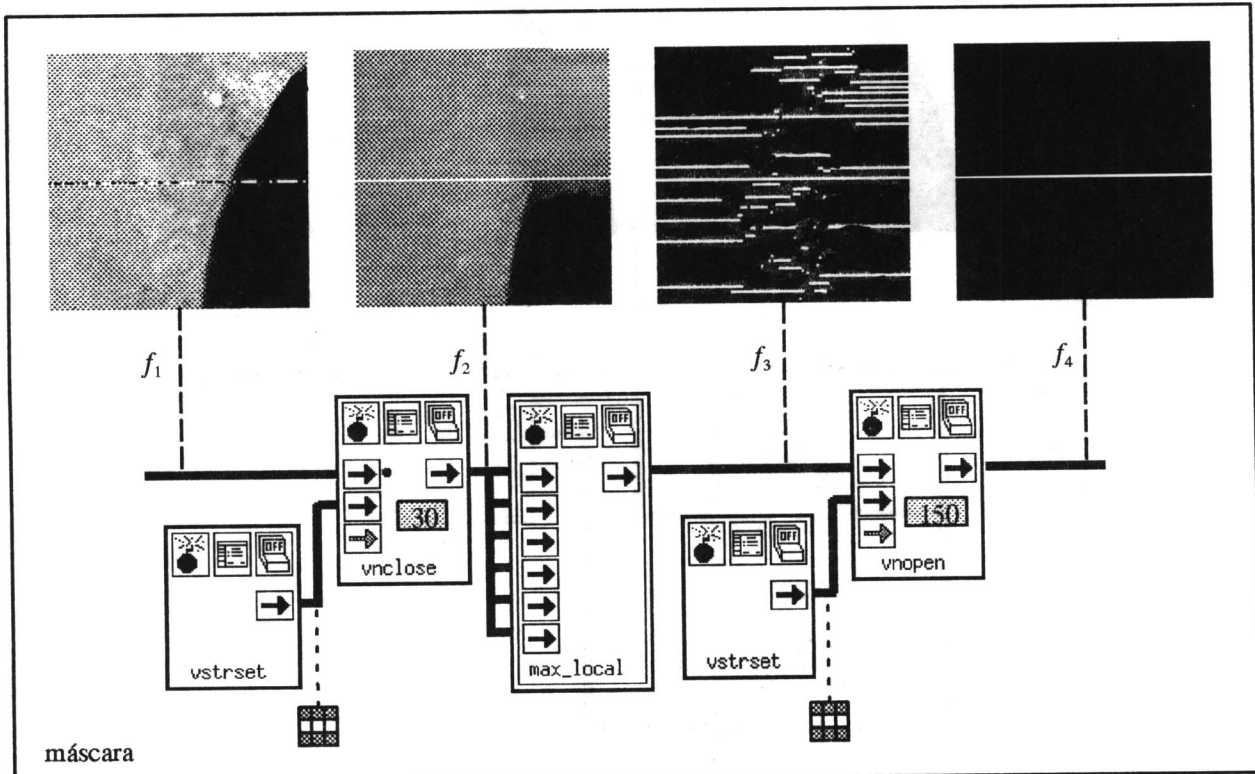


Figura 3. Geração da máscara.

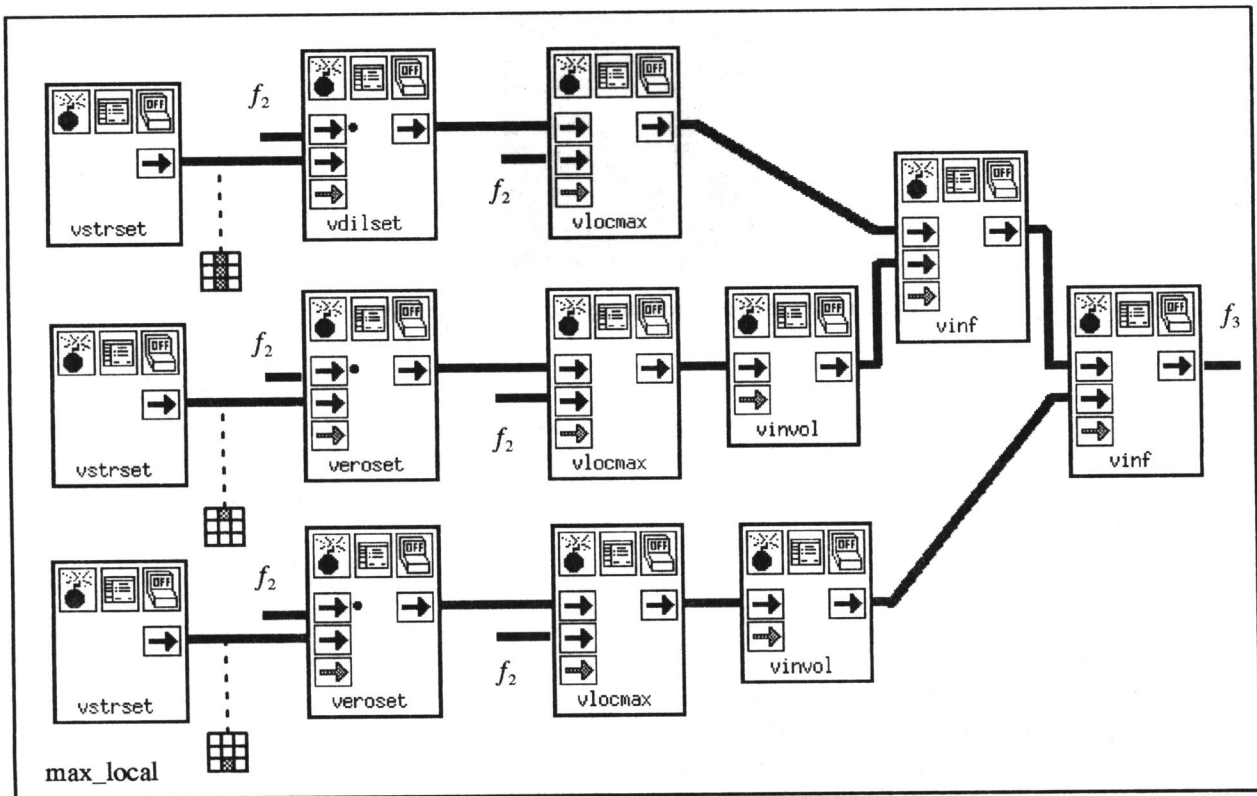


Figura 4. Extração dos máximos locais.

Supondo que na representação pelo par (x_1, x_2) , x_1 seja a linha e x_2 a coluna, a expressão de f_3 acima pode ser escrita ainda

$$f_3(x_1, x_2) = \begin{cases} 1 & \text{se } f_2(x_1 - 1, x_2) \leq f_2(x_1, x_2) \\ & \text{e } f_2(x_2 + 1, x_2) \leq f_2(x_1, x_2) \\ 0 & \text{c.c..} \end{cases}$$

A imagem f_3 contém segmentos horizontais. Um deles ocupa uma linha inteira e indica a posição da listra. Os outros segmentos, todos de tamanho inferior a 301 pixels, devem ser eliminados.

Na terceira etapa, a eliminação destes segmentos, é

obtida, como mostrado na Figura 3, através de uma abertura

$$\text{tura por } B = ((301 - 1)/2) \begin{bmatrix} 0 & 0 & 0 \\ 1 & 1 & 1 \\ 0 & 0 & 0 \end{bmatrix}:$$

$$f_4 = \gamma_B(f_3).$$

Tem-se agora a máscara f_4 indicando a posição da listra. A seguir mostra-se a interpolação condicionada à máscara.

4.2 Interpolação condicional

A partir de f_4 , gera-se a imagem final f_6 por interpolação condicional (Figura 5):

$$f_6 = (f_1 \wedge (\sim f_4)) \vee (f_5 \wedge f_4).$$

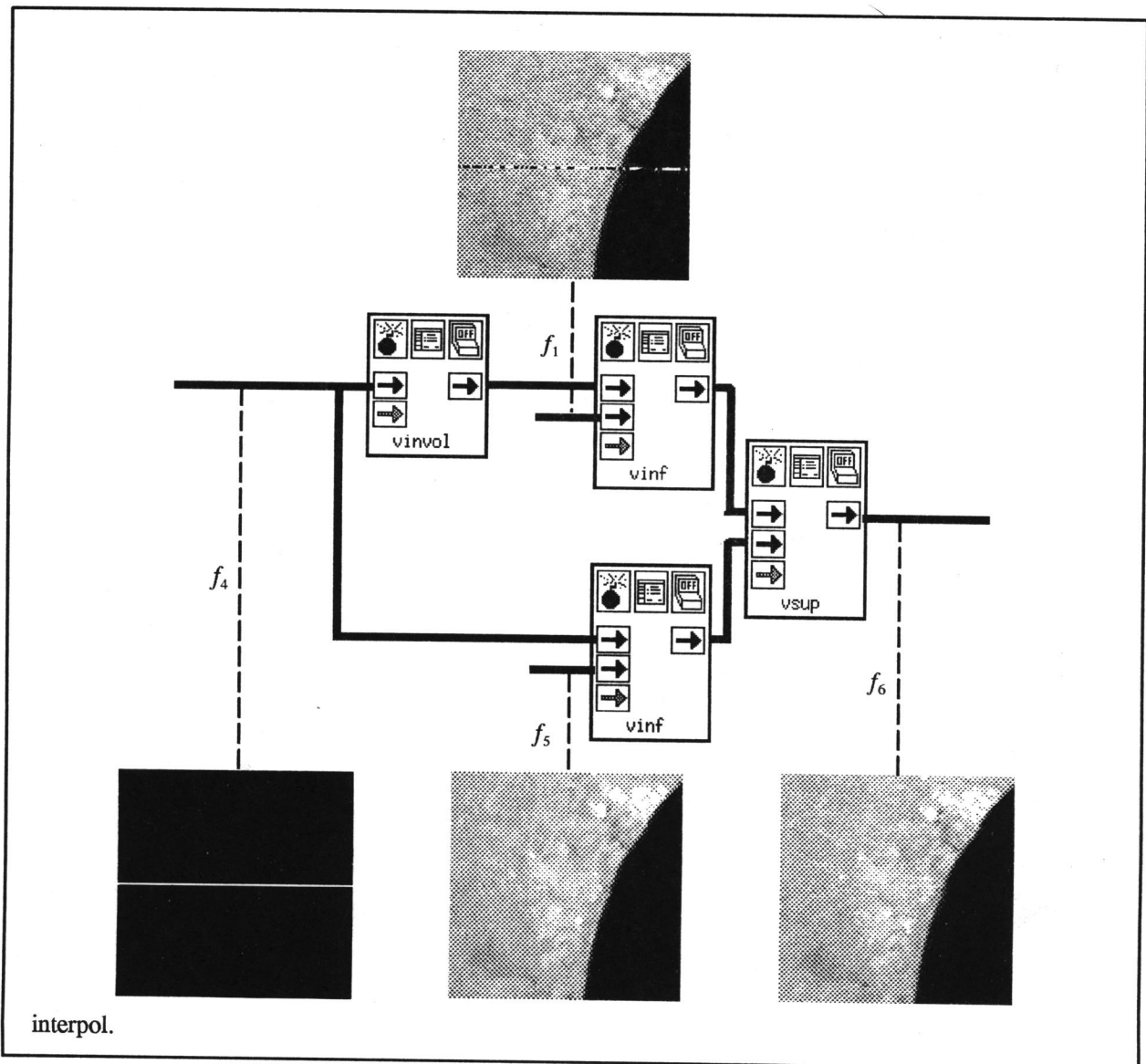


Figura 5. Interpolação condicional.

onde f_5 é a imagem obtida pelo filtro da mediana aplicado a f_1

$$f_5 = \text{mediana}_M(f_1),$$

com

$$M = \begin{bmatrix} 0 & 1 & 0 \\ 0 & 1 & 0 \\ 0 & 1 & 0 \end{bmatrix}.$$

A expressão de f_6 acima pode ser escrita ainda

$$f_6(x) = \begin{cases} f_1(x) & \text{se } f_4(x) = 0 \\ f_5(x) & \text{se } f_4(x) = 1. \end{cases}$$

A imagem f_6 é restaurada localmente, desta maneira, as estatísticas obtidas de f_6 se aproximam daquelas que seriam obtidas da imagem sem o defeito de listras (Figura 6.) A restauração proposta, baseada numa interpolação condicional, tem um desempenho melhor em termos de nitidez quando comparada com a abordagem tradicional que consiste em restaurar simplesmente pelo filtro da mediana (Figura 7.)

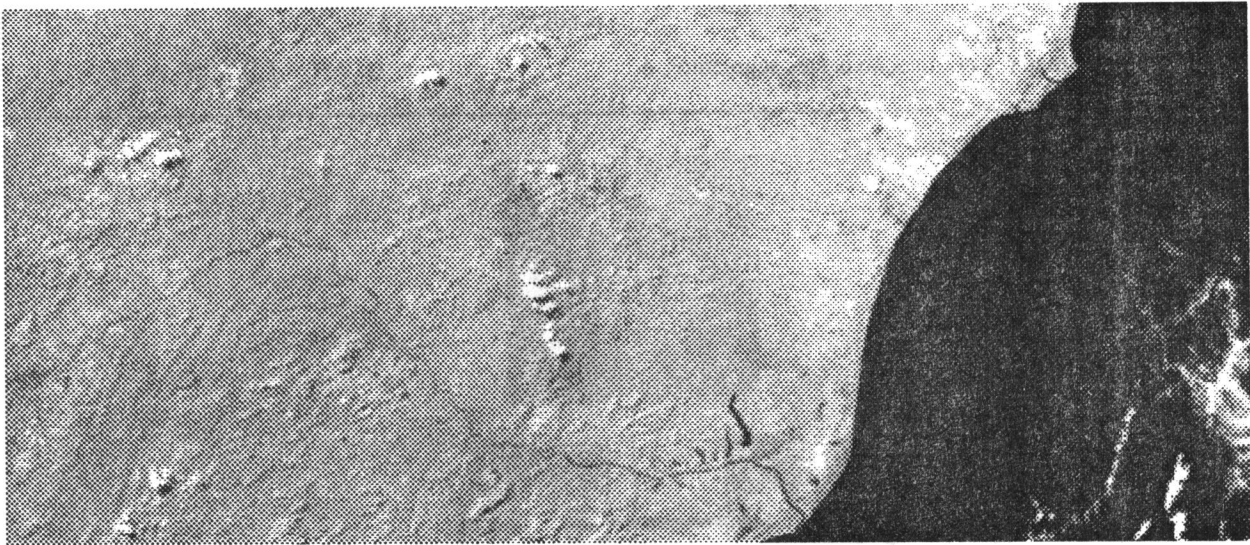


Figura 6. Imagem NOAA restaurada por interpolação condicional - f_6 .



Figura 7. Imagem NOAA restaurada pelo filtro da mediana - f_5 .

5 Conclusão

Este trabalho mostrou um problema real de processamento de imagens: a restauração de uma imagem NOAA. O trabalho utilizou as ferramentas da morfologia matemática para resolvê-lo de forma simples e eficiente. Foram empregadas as rotinas desenvolvidas no ambiente KHOROS. Observa-se que estas ferramentas são bastante poderosas e que podem auxiliar em vários problemas de processamento de imagens e reconhecimento de padrões.

É importante notar que a solução apresentada para este problema não é única e depende da natureza do defeito a ser corrigido.

Agradecimento

Durante o período de elaboração deste trabalho os autores receberam o auxílio da CAPES (Coordenação de Aperfeiçoamento do Pessoal de Ensino Superior), do CNPq (Conselho Nacional de Desenvolvimento Científico e Tecnológico) através do processo 300966/90-3, e FAPESP (Fundação de Amparo à Pesquisa do Estado de São Paulo) através do processo 91/3532-2.

Bibliografia

- G. J. F. Banon and J. Barrera, "Morphological filtering for stripping correction of SPOT images," *Photogrammetria (PRS)*, vol. 43, pp. 195-205, 1989.
- G. J. F. Banon and J. Barrera, "Decomposition of mappings between complete lattices by Mathematical Morphology. Part I: General lattices," *Signal Processing*, 30, pp. 299-327, 1993.
- J. Barrera, "Uma abordagem unificada para problemas de visão computacional: a morfologia matemática," Tese de Doutorado, São José dos Campos, 250 p., INPE-5391-TAE/012, 1992.
- J. Barrera, G. J. F. Banon and R. A. Lotufo, "A mathematical morphology toolbox for the KHOROS system," submetido a publicação ao VI SIBGRAPI, 1993.
- J. Serra, "Introduction to mathematical morphology. Computer Vision," *Graphics and Image Processing*, vol. 35, no. 3, pp. 283-305, 1986.
- R. M. Haralick, S. R. Sternberb and X. Zhuang, "Image analysis using mathematical morphology," *IEEE Pattern Anal. Machine Intell.*, vol. PAMI-9, no. 4, pp. 532-555, Jul., 1987.
- R. M. Haralick and L. G. Shapiro, "Computer and robot vision," vol. 1, New York, Addison Wesley, 1991.

